

# ELETRONICA

## Scheda

**Apparati Radioamatoriali & Co.**

a cura di IK2JSC - Sergio Goldoni

**RTX**

**IN-04**

**CB**

**I**

**INTEK  
FM - 600SX**



MOBILI

### CARATTERISTICHE TECNICHE

#### GENERALI:

Canali	40
Gamma di Frequenza	26965 - 27405 kHz
Determinazione delle frequenze	Circuito PLL
Tensione di alimentazione	13,2 V
Corrente assorbita ricezione	1 A max
Corrente assorbita trasmissione	= =
Dimensioni	55 x 165 x 185 mm
Peso	1,8 kg
Strumento	analogico
Indicazioni dello strumento	potenza relativa, intensità di campo e percentuale di modulazione

#### SEZIONE TRASMITTENTE

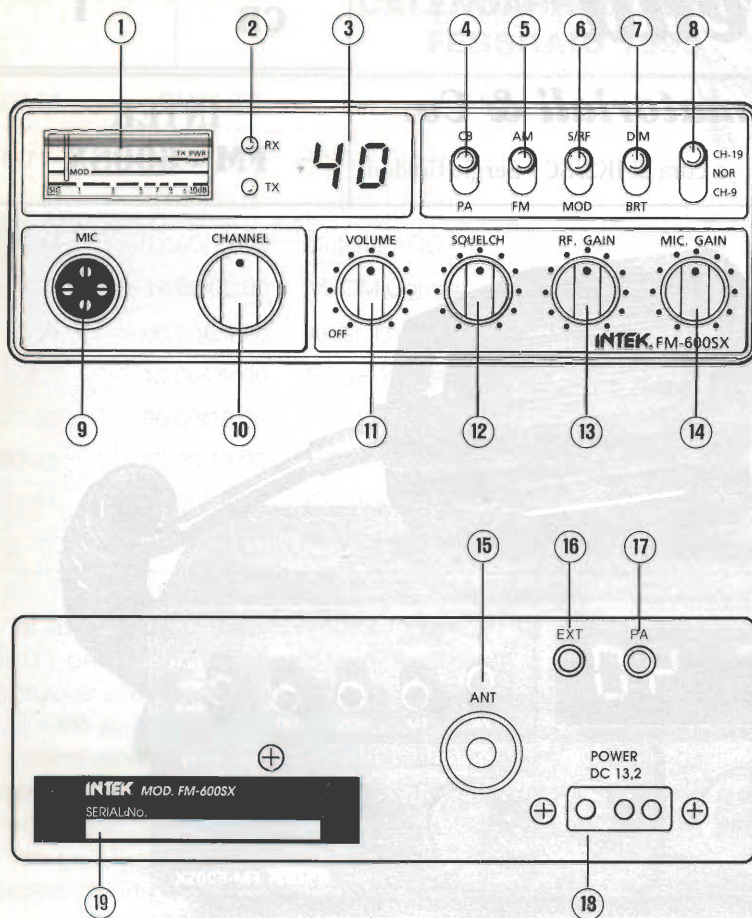
Microfono	dinamico
Modulazione	AM/FM
Percentuale di modulazione AM	60%
Potenza max	5 W
Impedenza d'uscita	50 Ω sbilanciati

#### SEZIONE RICEVENTE

Configurazione	doppia conversione
Frequenza intermedia	10,7 MHz/455 kHz
Sensibilità	0,5 μV per 10 dB S/S+N
Selettività	60 dB a 10 kHz
Reiezione alla freq. immagine	> 60 dB
Reiezione al canale adiacente	= =
Potenza d'uscita audio	> 3 W
Impedenza d'uscita audio	8 Ω
Distorsione	= =

#### NOTE

Omologato punto 8 art 334 C.P. - Indicatore luminoso di trasmissione e ricezione - Regolazione del guadagno in ricezione - Regolazione dell'amplificazione del microfono. Selettore accesso diretto canali 9 e 19



## DESCRIZIONE DEI COMANDI

- 1 STRUMENTO INDICATORE illuminato
- 2 INDICATORI LUMINOSI RX/TX
- 3 DISPLAY INDICATORE del numero di canale
- 4 SELETTORE CB/PA
- 5 SELETTORE AM/FM
- 6 SELETTORE S-RF/MOD
- 7 SELETTORE di INTENSITÀ LUMINOSA
- 8 SELETTORE CH19/NOR/CH9
- 9 PRESA MICROFONO a 4 poli
- 10 MANOPOLA di SELEZIONE del CANALE
- 11 COMANDO VOLUME ACCESO/SPENTO
- 12 COMANDO SQUELCH
- 13 COMANDO RF-GAIN
- 14 COMANDO MIC-GAIN
- 15 CONNETTORE D'ANTENNA tipo SO-239
- 16 PRESA ALTOPARLANTE ESTERNO
- 17 PRESA ALTOPARLANTE per PA
- 18 PRESA ALIMENTAZIONE
- 19 TARGHETTA DATI

## ELENCO SEMICONDUTTORI:

D101-102-103-104-105-107-201-204-207-208-209-210-301-304-305-402-403-406-407-408-411-412-602-803 = 1S 2473 **IN 4148**

D106-202 = OA 90

D310-404 = Zener 9,1 V

D401 = 1N 4002

D405 = 1N 4003

D801-802 = MV 2209 **BB 109 BB 143**

Q101-205-206-207-401-403-802 = MPS 9634 **BC 239**

Q102-106-107-203-208-801-803 = MPS 9426 **2SC 1923 2SC 1675**

Q103 = 2SK 161

Q104-105 = 2SK 192 **BF 410**

Q108-109 = MPS 9623 **2SC 380**

Q201 = 2SC 1969

Q202 = 2SC 2314 **2SC 1957**

Q301-405 = MPS 9418 **2SC 2120 2SC 566**

Q302-303-402-603 = MPS 9631 **2SC 711 2SC 945**

Q404-604 = MPS 9681 **2SA 1015**

Q601 = 2SA 1015

Q602 = 2SC 1815

IC1 = KIA 7130 **TA 7130 LA 1150 BA 403**

IC2 = LC 7120

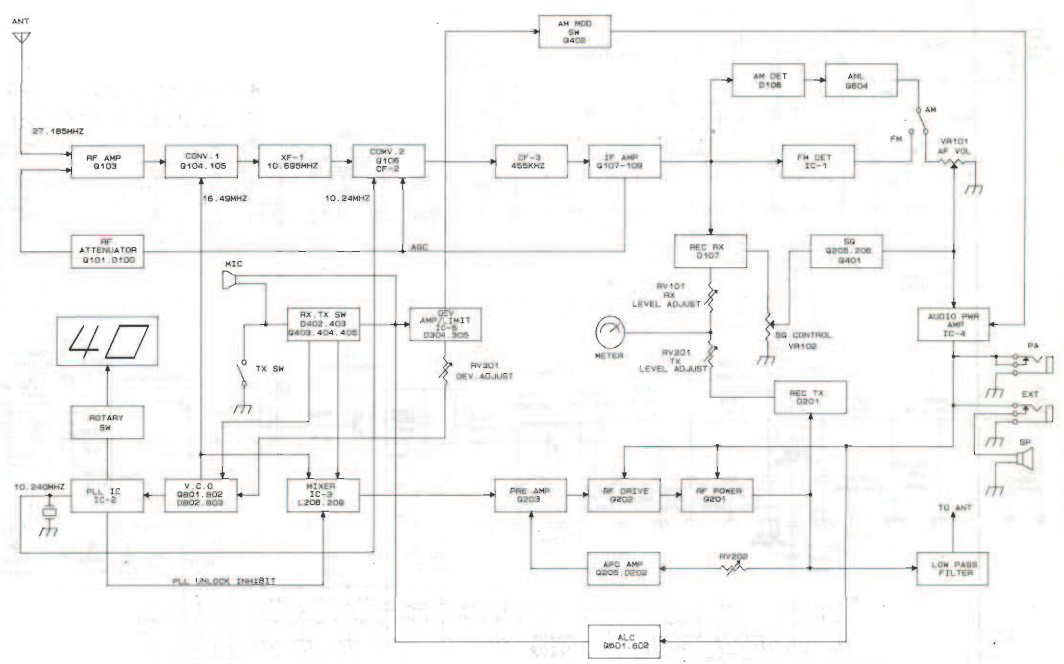
IC3 = KIA 6410

IC4 = KIA 7217 **TA 7217**

IC5 = LA 6458

Le ditte costruttrici generalmente forniscono, su richiesta, i ricambi originali. Per una riparazione immediata e/o provvisoria, e per interessanti prove noi suggeriamo le corrispondenze di cui siamo a conoscenza. (evidenziate con fondo grigio).

**SCHEMA A BLOCCHI**



**MODIFICA 10W RF**

**MODIFICA 10 W RF**

Il ricetrasmittitore INTEK FM 600 SX è predisposto già dalla costruzione, sia nello stadio RF che nel modulatore, per erogare una potenza RF massima di 10 W che vengono però limitati a 5 per il mercato italiano.

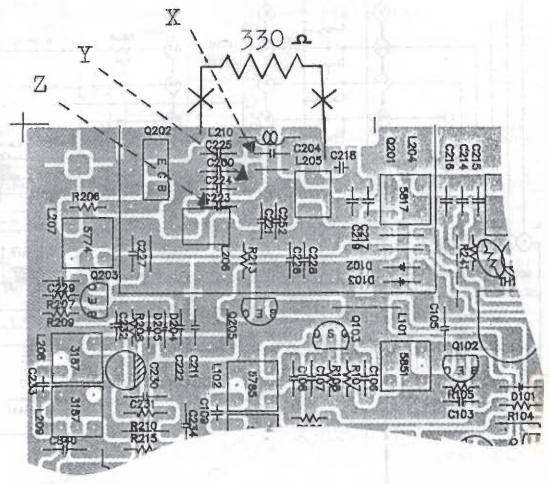
Con poche operazioni è possibile riportare la potenza ai livelli originali, senza aggiungere alcun componente.

Facendo riferimento alla disposizione componenti ed alla figura qui di seguito, localizzare sullo stampato nella sezione RF di potenza i condensatori C 204 e C 200 (vedi frecce X e Y). Entrambi hanno uno dei terminali saldato su una pista isolata.

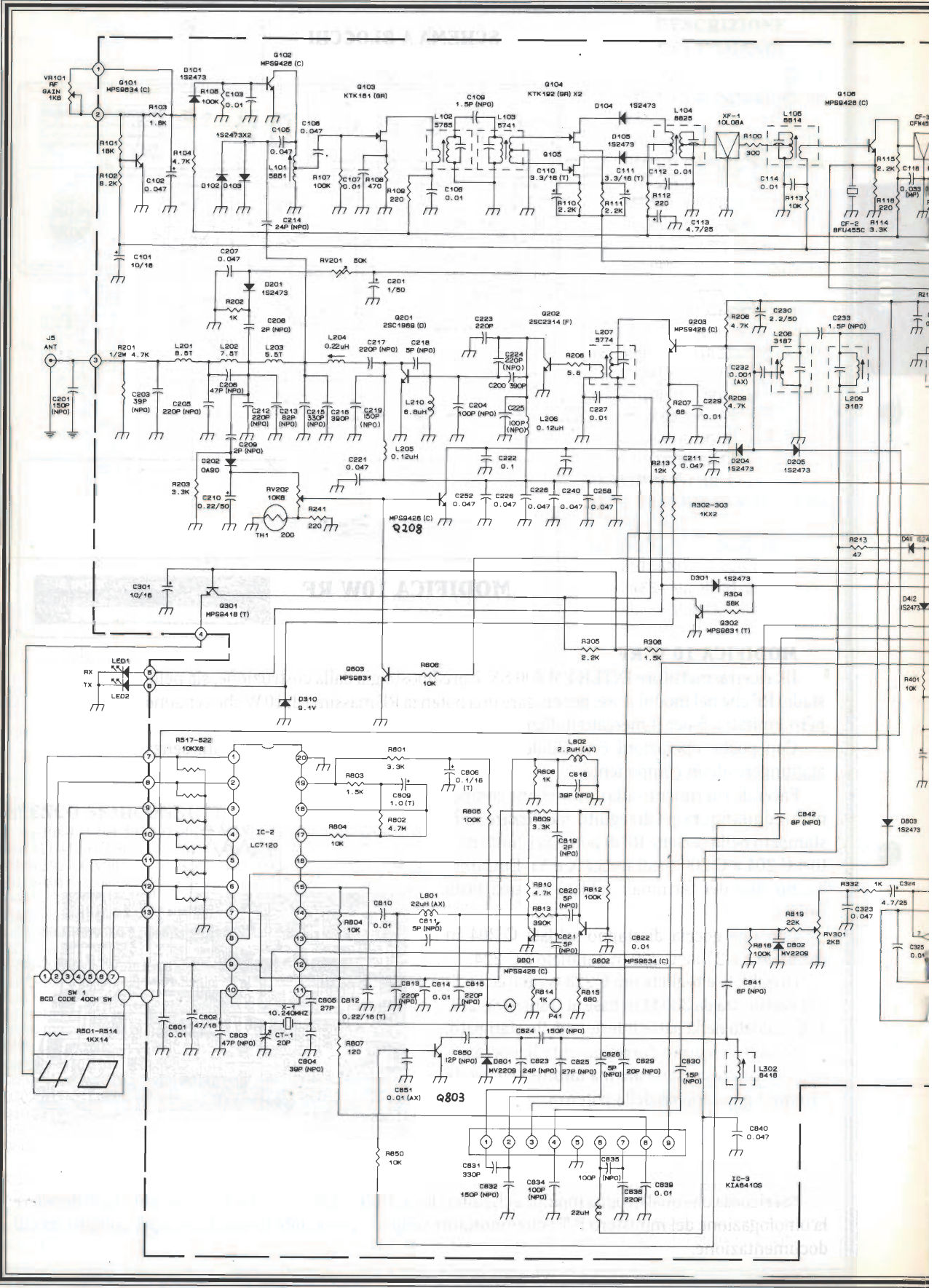
Con una goccia di stagno saldate C 204 in parallelo a L 210 e C 200 in parallelo a C 224.

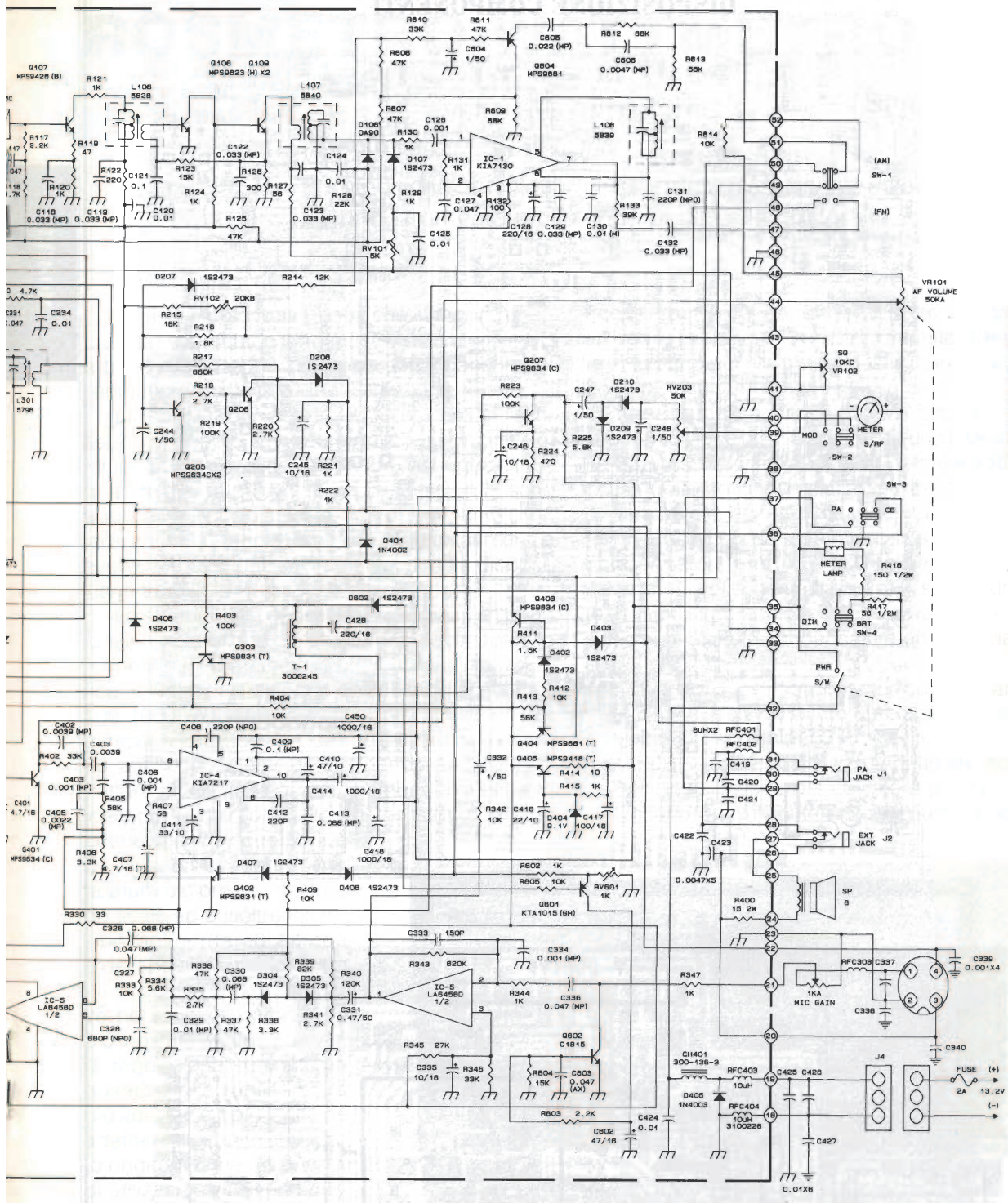
Dissaldete e togliete ora C 223 (vedi freccia Z) e la resistenza da 330 Ω in base al transistor 2SC 1969 saldata nella parte inferiore dello stampato.

Se avete eseguito correttamente le operazioni, non sarà necessaria alcuna taratura ed avrete ottenuto il raddoppio della potenza.



\*Si ricorda che qualsivoglia modifica che alteri le caratteristiche tecniche di un apparato ne fa decadere la omologazione del ministero P.T.; ciononostante vengono presentate in questa sede per completezza di documentazione.

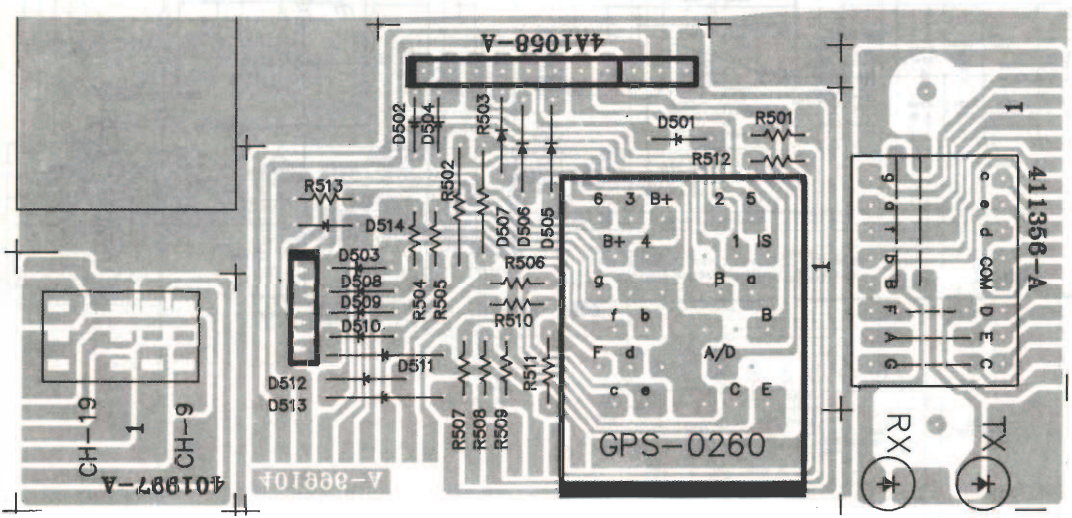
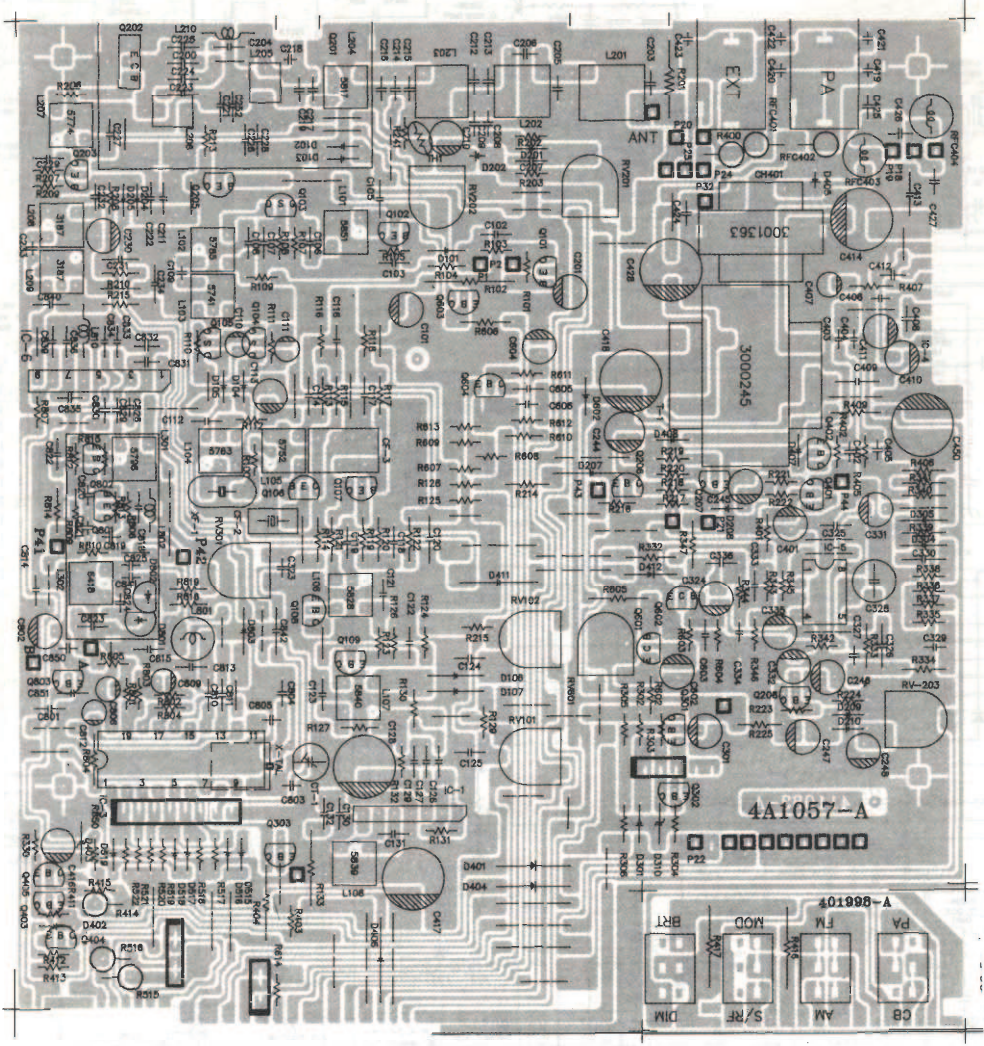




SCHEMA ELETTRICO



DISPOSIZIONE COMPONENTI



MOBILI

