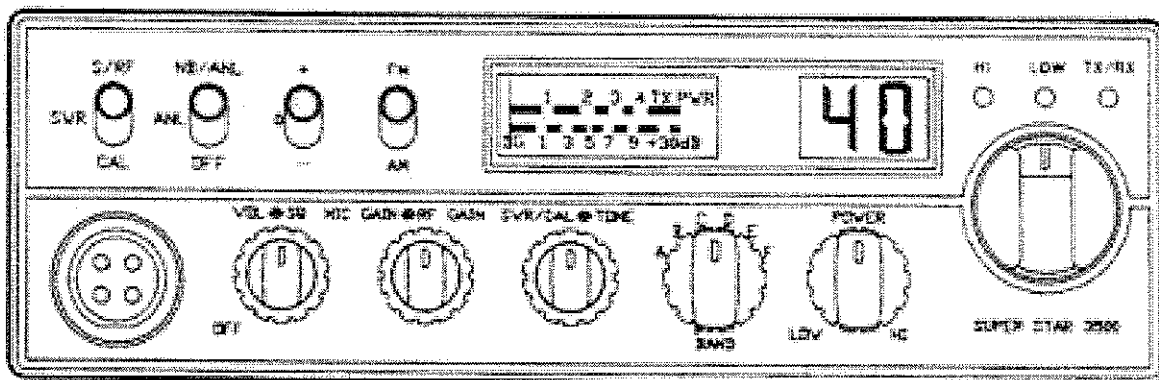


# SUPER STAR



# 3500

MODE D EMPLOI

emetteur-recepteur CB mobile 40 canaux,

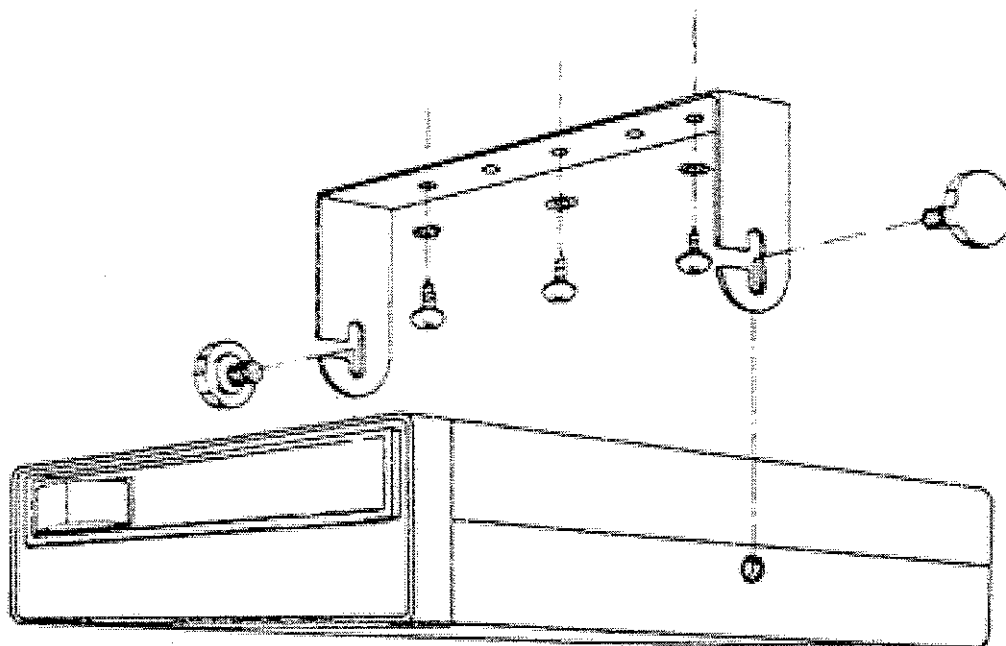
Pour votre sécurité, l'espace ci-dessous vous est réservé pour inscrire le N° de série et le N° d'homologation PTT de votre appareil. Ces deux N° sont situés sur la plaque arrière de votre CB. Après avoir inscrit ces N°, gardez les précieusement comme référence.

Si vous contactez DIRLER-SA . FRANCE. pour le service après-vente ou les pièces de rechange, ces 2 N° doivent être indiqués de façon à ce que nous puissions satisfaire correctement vos demandes.

N° d'homologation \_\_\_\_\_

N° de série \_\_\_\_\_

# Comment installer votre CB mobile



Cet émetteur-récepteur peut être installé dans n'importe quel véhicule utilisant 12 volts continus, **QUE LA MASSE SOIT POSITIVE OU NEGATIVE**

La plupart des véhicules courants possède un système à masse négative. Cependant quelques vieilles voitures américaines et quelques gros camions peuvent avoir encore une masse positive.

**Vérifier votre installation électrique avant de commencer le montage.**

Attention aux camions: ceux-ci possèdent très souvent une installation en 24 volts. Il faut alors soit passer une ligne entre les deux batteries de 12 volts et votre poste CB l'autre fil étant branché directement à la masse, soit utiliser un convertisseur 24/12 V. De toute façon, si vous avez le moindre doute, consultez un spécialiste.

**Accessoires fournis avec votre CB pour son installation et son utilisation.**

- 1° — Support de fixation permettant un démontage rapide.
- 2° — Support de micro.
- 3° — Tout le matériel pour monter les supports de la CB et du micro (vis, rondelles,...) pour une installation normale.
- 4° — Fil d'alimentation avec prise de raccordement à détrompeur.

5° — Micro avec prise de raccordement à vis de sécurité et fil élastique.

6° — Guide de l'utilisateur.

## Qu installer votre CB radio?

Votre nouvelle CB Radio a été conçue pour être installée sous votre tableau de bord

Sécurité et facilité d'emploi sont les principaux facteurs à considérer dans le choix de son emplacement. Si votre passager (ou passagère) avant doit également s'en servir, s'assurer qu'il le pourra sans gêner le conducteur.

## Attention:

*Bien s'assurer que votre CB Radio est située de telle sorte qu'elle ne gêne ni le conducteur ni l'accès aux différentes commandes de la voiture.*

*Les câbles de raccordement (alimentation, antenne, haut-parleurs supplémentaires et surtout fil du micro) doit vent être placés et éventuellement attachés de telle sorte qu'ils ne gênent pas le déplacement du frein, de l'accélérateur et des autres commandes.*

*Des difficultés de manoeuvre dues à un montage incorrect de votre CB pourraient contribuer à la perte du contrôle de votre véhicule.*

## Montage Mécanique

1° Moyennant la précaution de la page précédente, utilisez le support comme gabarit pour marquer l'endroit des trous de vis sous votre tableau de bord.

Utilisez un poinçon, un clou ou tout autre objet pointu pour marquer le métal

2° Percez un trou de 3, 2 mm pour chaque trou de vis du support (3 trous). Fixez le support au tableau de bord avec les vis cruciformes auto-taraudeuses qui sont fournies avec les accessoires.

**DES PRECAUTIONS EXTRÊMES DOIVENT ÊTRE PRISES PENDANT LE PERÇAGE DU TABLEAU DE BORD POUR ÉVITER D'ENDOMMAGER LES FILS ÉLECTRIQUES DE L'ALLUMAGE ÉLECTRONIQUE, DES INSTRUMENTS DE BORD ET DES ACCESSOIRES.**

3° Introduire la prise amovible à trois broches du fil d'alimentation, derrière le poste

4° Montez et serrez la radio sur le support, en laissant une place suffisante, de façon à pouvoir faire facilement les autres raccordements par la suite.

## Alimentation

1° Si vous n'avez pas encore déterminé si votre véhicule avait une masse positive ou négative, faites-le maintenant.

Débranchez également la batterie pour éviter les court-circuits pendant les raccordements.

2° Si LA MASSE EST NÉGATIVE, raccordez le fil rouge (celui avec le porte fusible) sur la boîte de fusibles ou sur l'allume-cigarettes ou directement sur la borne + de la batterie.

(Généralement, la boîte des fusibles est le point de raccordement le plus pratique. Il est également possible de le raccorder au point de branchement des accessoires commandés par le contact de la boîte à fusibles ou directement à ce contact d'allumage, de telle sorte que votre CB s'éteigne automatiquement avec l'arrêt du contact, ce qui évitera la décharge accidentelle de la batterie).

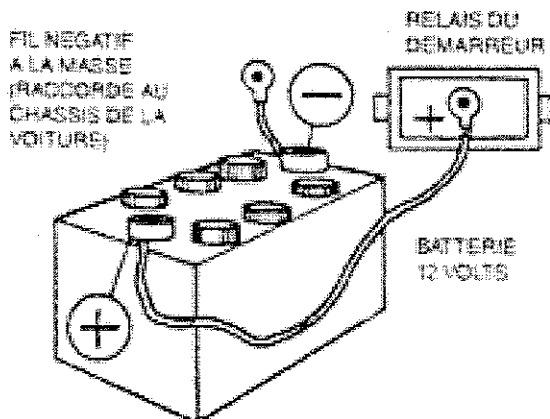
Raccordez ensuite directement et solidement le fil noir au châssis métallique.

Si LA MASSE EST POSITIVE, branchez à l'inverse en raccordant le fil rouge porte fusible au châssis et le fil noir à votre source continue.

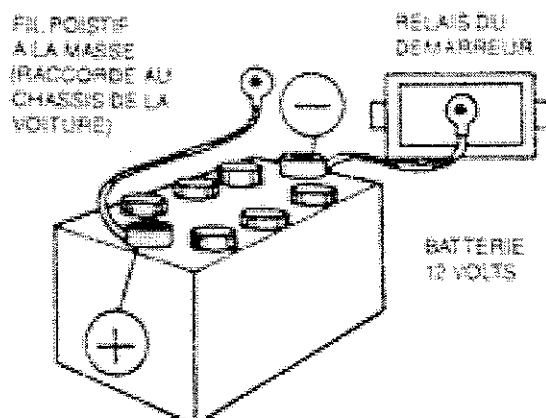
Une lampe ou un voltmètre peut être une bonne aide pour trouver une bonne borne de raccordement et une bonne masse

Dans tous les cas, un bon contact direct métal sur métal est essentiel pour une performance optimale. Il peut donc être nécessaire de gratter la peinture pour mettre le métal du châssis à nu au point de raccordement.

## MASSE DU BLOC MOTEUR OU DU CHASSIS DE LA VOITURE



EXEMPLE DE BRANCHEMENT NÉGATIF A LA MASSE LA PLUPART DES VOITURES ET CAMIONS SONT DE CE TYPE

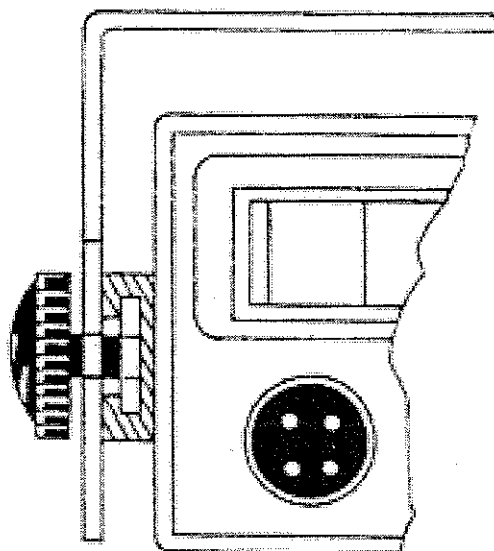
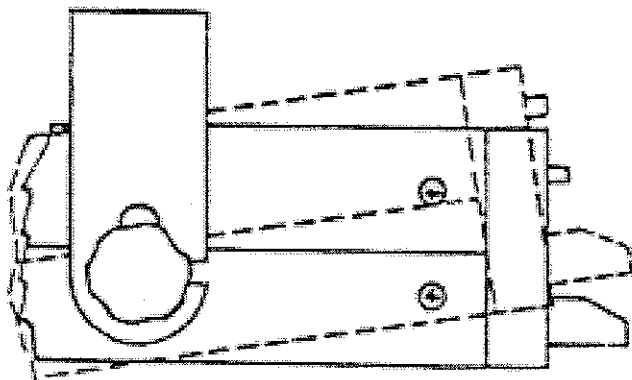


EXEMPLE DE BRANCHEMENT POSITIF A LA MASSE, PEUT SE TROUVER SUR QUELQUES VIEUX CAMIONS ET VOITURES AMÉRICAINES

## Montage de l'unité principale

1° Positionnez le poste entre les bras du support, en ligne avec les boutons de serrage. Bien mettre entre le poste et les bras du support les deux rondelles en caoutchouc pour mieux fixer le poste et protéger la peinture.

2° Orienter le poste pour un maximum de confort et une bonne accessibilité. Serrer les boutons de fixation.



## Installation du support de micro

Des trous de fixation sont prévus sur le côté du poste pour mettre le support du micro. On peut aussi le monter sur le tableau de bord du véhicule.

## Montage d'un haut-parleur supplémentaire

Repérez la prise jack "EXT" sur la face arrière du poste. Introduire bien à fond la fiche Jack correspondante du haut-parleur. Fixez solidement le haut-parleur supplémentaire à l'endroit choisi.

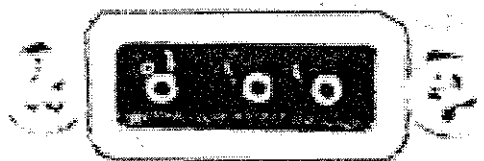
Dès qu'il sera raccordé, ce haut-parleur coupera automatiquement le haut-parleur standard à l'intérieur de votre CB Radio.

## Montage d'un haut-parleur public-address

Repérez la prise Jack "PA" sur la face arrière du poste. Introduire bien à fond la fiche Jack correspondante du haut-parleur.

Les instructions pour le montage de ce haut-parleur Public Adress en option doivent être incluses avec la visserie dans la boîte de ce haut-parleur.

POWER  
13.8V DC



## TABLE DES MATIERES

---

SECTION 1: CARACTERISTIQUES GENERALES.

SECTION 2: INSTALLATION

EMPLACEMENT

BRANCHEMENT DES CONNECTEURS

INTERFERENCES DES BRUITS DU MOTEUR

ANTENNE

ACCORD DE L'ANTENNE POUR UN RESULTAT OPTIMUM

HAUT PARLEUR EXTERIEUR

SECTION 3: MODE D'EMPLOI

---

INDICATEURS DE CONTROLE ET BOUTONS DE COMMANDE

CONTROLES DES FONCTIONS

PROCEDURE EN MODE RECEPTION

PROCEDURE EN MODE EMISSION

INSTALLATION DU MICROPHONE ET SCHEMA DE BRANCHEMENT

GAMME DES FREQUENCES

INTERFERENCES ET PARASITES PROVOQUES PAR LE MOTEUR  
\*\*\*\*\*

L'utilisation d'un émetteur récepteur à faible niveau de réception est normalement limitée par la présence de bruits de fond parasites .

La première source des parasites est l'alternateur et l'allumage dans le véhicule. Dans la plupart des conditions d'utilisation, c'est à dire à niveau normal de réception, les bruits de fond ou parasites ne présentent pas de problèmes sérieux. Aussi, en cas de réception de signaux très faibles, nous vous conseillons d'arrêter le moteur de votre véhicule.

Un filtre ( voir catalogue DIERLER SA ) référence FU 400 ( REP CAT 11040 ) permet de supprimer 60 % des parasites. Nous vous le conseillons particulièrement avec le SUPERSTAR 1500.

Néanmoins, le modèle SUPERSTAR 3500 possède 2 FILTRES déjà très sélectif et efficaces ANL et NB, qui suppriment déjà 30 à 40 % des parasites.

L'ANTENNE.  
\*\*\*\*\*

Une antenne verticale, polarisée, de type 1/4 D'ONDE procure la plupart du temps un rendement optimum. Nous vous conseillons de consulter le catalogue général DIERLER SA et de choisir le type d'antenne adapté à votre véhicule.

ANTENNES ET GENERALITES  
\*\*\*\*\*

Les antennes mobiles utilisent la carrosserie métallique du véhicule comme plan de masse. Toutes les antennes CB distribuées par DIERLER SA possèdent un connecteur standard de type SO 239 ou PL 259.

REGLAGE DE L'ANTENNE POUR UN RENDEMENT OPTIMUM.  
\*\*\*\*\*

Dans ce mode d'emploi, vous découvrirez la façon la plus rationnelle de fixer une antenne et de l'accorder.

ATTENTION  
\*\*\*\*\*

LE RENDEMENT OPTIMUM DE L'EMETTEUR EST OBTENU QUANT LE T.O.S OU TAUX D'ONDES STATIONNAIRES DE L'ANTENNE EST INFERIEUR A 1.5.

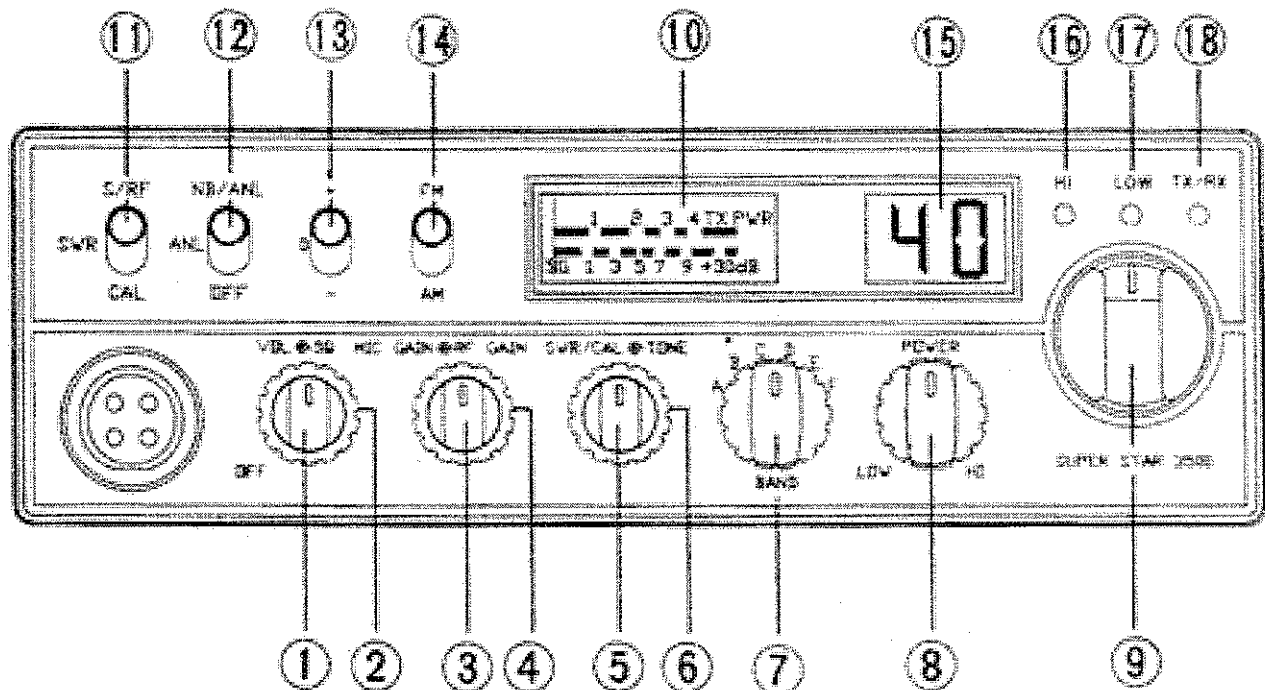
EN CAS DE PROBLEMES, VEUILLEZ CONTACTER VOTRE REVENDREUR " SUPERSTAR "

SUPERSTAR

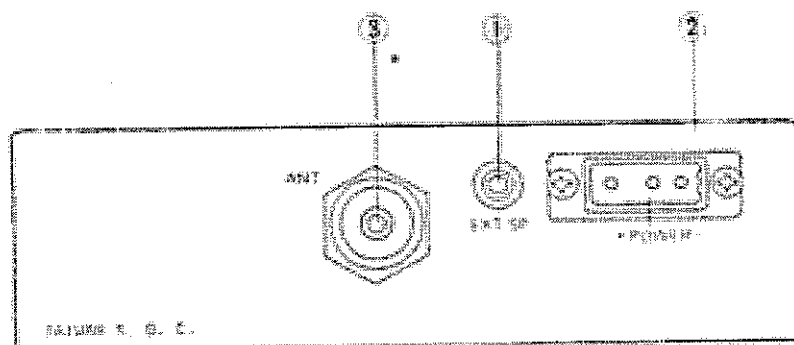
3500

AM

FM



PARTIE ARRIERE DE L'EMETTEUR RECEPTEUR SUPERSTAR 3500



## BOUTONS DE CONTROLE ET LEURS FONCTIONS

\*\*\*\*\*

- 1/ BOUTON DE MISE EN FONCTIONNEMENT ET VOLUME DE CONTROLE SONORE.  
Tournez dans le sens des aiguilles d'une montre le bouton de volume pour augmenter le niveau de réception sonore.
- 2/ BOUTON DE SQUELCH OU SILENCIEUX.  
Ce bouton "squelch" permet de supprimer les bruits de fonds ou parasites électroniques. Pour un maximum de sensibilité en réception, il est conseillé de tourner le bouton de contrôle dans le sens des aiguilles d'une montre jusqu'à ce que le bruit de fond électronique disparaisse. En cas où le bouton de squelch serait tourné à fond, cela entraînerait une perte de sensibilité de réception et ne permettrait pas d'entendre les appels de vos correspondants.  
  
Quant le squelch est bien réglé, le seuil de réception est déclenché par vos correspondants quand ils émettent, et dès la fin de leurs émissions, le squelch entre de nouveau en action et coupe la réception des bruits de fond ou seuils électroniques.
- 3/ CONTROLE DE GAIN DU MICROPHONE.  
Ce bouton permet d'ajuster le gain du microphone en mode émission et dans le cas où le bouton de gain du microphone est tourné à fond dans le sens des aiguilles d'une montre, cela permet de "parler" à plusieurs centaines de mètres du microphone. Cette fonction permet aussi de réduire la puissance de modulation et éviter la distorsion dans le cas de communications à courtes distances entre cabistes.
- 4/ CONTROLE DE GAIN EN MODE RECEPTION.  
Ce bouton permet d'obtenir le maximum de sensibilité de votre récepteur. Il est conseillé de le tourner à fond dans le sens des aiguilles d'une montre dans le cas de communications à longues distances. Par contre, en utilisation classique, dans un véhicule, nous vous conseillons de le régler à la moitié, cela permet d'éviter d'entendre les bruits de fond électroniques ou parasites du véhicule.
- 5/ CONTROLE DU TAUX D'ONDES STATIONNAIRES ET CALIBRAGE.  
Cette fonction est utilisée pour régler le taux d'ondes stationnaires de votre antenne et est par le fait extrêmement précieuse et évite d'endommager le transistor final d'émission de votre émetteur récepteur. Simplement, appuyer sur la pédale d'émission du microphone, (en position sur "CAL" = calibrage), et positionner l'aiguille du vumètre sur la valeur maximum de l'échelle. (TX). Ensuite, passer en position SWR et tout en appuyant sur la pédale d'émission du microphone, lire le taux d'ondes stationnaires (SWR) situé sur le vumètre.
- 6/ TONALITE.  
Ce potentiomètre permet de régler à votre manière la tonalité de réception des messages de vos correspondants. Quand ce potentiomètre est tourné vers la gauche, la tonalité est grave, dans le sens inverse la tonalité est aigue.
- 7/ SELECTEUR DE LUMINOSITE DU VUMETRE.  
Ce bouton à 2 positions permet d'augmenter l'intensité lumineuse du cadran de vumètre. Cette fonction est particulièrement utilisée de nuit.

8/ **SELECTEUR DE PUISSANCE D'EMISSION**

Cette fonction permet d'augmenter la puissance d'émission de HF de votre émetteur jusqu'à la puissance maximum autorisée par les règlements. Quand ce bouton est tourné à fond dans le sens des aiguilles d'une montre, la puissance HF est à son maximum.

9/ **SELECTEUR DES FREQUENCES OU CANAUX.**

Ce selecteur rotatif permet de choisir les fréquences sur lesquels vous désirez émettre ou recevoir. Pour cela, il suffit simplement de tourner dans n'importe quel sens ce selecteur de manière à obtenir le canal de votre choix.

10/ **VUMETRE.**

Le vumètre de votre SUPERSTAR possède 4 FONCTIONS.

A/ EN POSITION S-METER, il permet de contrôler la puissance des émissions ou signaux reçus.

B/ EN POSITION HF METER: il permet de contrôler la puissance de sortie ou émission de votre émetteur ( en émission bien-sûr )

C/ EN POSITION SWR METER: il permet de contrôler le taux d'ondes stationnaires de votre antenne CB. Cette fonction permet aussi de contrôler éventuellement la qualité de votre câble d'antenne, la connexion parfaite de votre antenne sur l'émetteur, la qualité des connexions entre les divers accessoires ajoutés entre l'antenne CB et votre SUPERSTAR. En cas de T.O.S élevé, veuillez contrôler le branchement de votre antenne et la longueur de son bras rayonnant.

EN CAS DE T.O.S TOUJOURS ELEVE, VEUILLEZ CONSULTER VOTRE REVENDEUR SUPERSTAR.

11/ **INTER interrupteur S. HF / SWR / CAL.**

En position HF, le vumètre indique la puissance des signaux reçus, ainsi que la puissance d'émission de votre émetteur en mode émission.

En position CAL, le taux d'ondes stationnaires ou T.O.S peut être calibré en ajustant l'aiguille du vumètre sur la position CAL ( en mode émission )

En position SWR, le taux d'ondes stationnaires ou T.O.S est mesuré. ( en mode émission, c'est à dire en appuyant sur la pédale d'émission du microphone )

12/ **INTER interrupteur OFF / ANL / NB + ANL.**

En position ANL, le limiteur de bruits audio est enclenché. Ce limiteur supprime en partie le souffle électronique et agit comme un filtre.

En position ANL + NB, le limiteur de bruits audio ainsi que le filtre NB ou NOISE BLANKER sont enclenchés. Le filtre NOISE BLANKER est particulièrement efficace contre les parasites provoqués par le générateur, la pompe, les moteurs à essence/glaces des véhicules.

13/ SELECTEUR D INTENSITE LUMINEUSE DE L ECRAN DE CONTROLE DES CANAUX.  
Ce selecteur permet d augmenter ou de diminuer l eclaireage des leds de controle des canaux. En position HI, la puissance d eclaireage est au maximum, en position LOW, la puissance d eclaireage est au minimum.

14/ SELECTEUR AM/FM  
Ce selecteur permet de choisir le mode d emission.

AM = MODULATION D AMPLITUDE  
FM = MODULATION DE FREQUENCE

15/ INDICATEUR DES CANAUX  
Des leds digitales de couleur rouge permettent de visualiser les canaux selectionnes.

16-17/LEDS D INDICATION HI/LOW.  
Ces 2 petites leds situees a coté de l indicateur des canaux indiquent et rappellent la position de l interrupteur N° 13 sur la puissance d eclaireage de l indicateur des canaux.

18/ INDICATEUR D EMISSION OU DE RECEPTION  
Une petite led situee sur le coté droit de la face avant du SUPERSTAR indique: Quant elle est allumée de couleur VERTE: Le SUPERSTAR est en mode réception- quant elle est allumée de couleur rouge: Le SUPERSTAR est en mode emission.

#### VUE DE LA PARTIE ARRIERE DE L EMBETTEUR RECEPTEUR SUPERSTAR

1/ PRISE JACK DE CONNECTION POUR HAUT PARLEUR EXTERIEUR.  
Un haut parleur exterieur peut être connecte a votre SUPERSTAR. Il suffit de brancher dans la prise jack de chassis ( prise standart ) le jack male d un haut parleur d'une impédance de 8 OHMS. ( VOIR CATALOGUE DIRLER SA ). Le fait de brancher un haut parleur supplé-  
-mentaire commute automatique le haut parleur incorpore dans le SUPERSTAR.

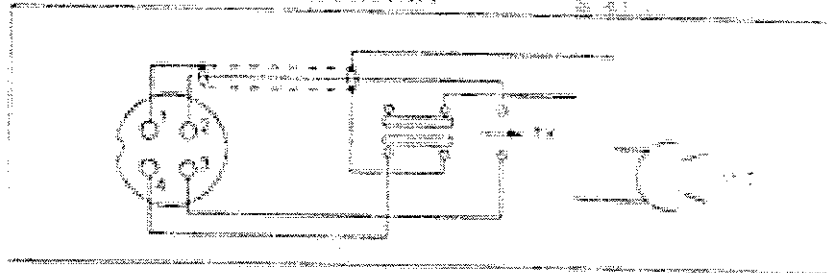
2/ PRISE D ANTENNE  
Un connecteur de type standart SO 239 permet de brancher n'importe quel type d antenne CB de base fixe ou mobile. ( VOIR CATALOGUE DIRLER SA ) ATTENTION LA SORTIE ANTENNE A UNE IMPEDANCE DE 50 OHMS.

3/ PRISE D ALIMENTATION  
Une prise d alimentation a detrompeur permet de connecter le SUPERSTAR a une batterie ou alimentation 12 VOLTS ( 13.8 VOLTS MAX DC )

SCHEMA DE BRANCHEMENT DU MICROPHONE.

N° DES BORNES DE BRANCHEMENT DE LA PRISE MICROPHONE.

N°1 MASSE AUDIO  
N°2 AUDIO  
N°3 EMISSION  
N°4 RECEPTION



IMPORTE ET DISTRIBUE EN FRANCE PAR:

DIRLEN SA  
12 AVENUE DE VERDUN  
52100 SAINT DIZIER.

LE MODELE SUPERSTAR 3500 EST LIVRE COMPLET AVEC:

SON MICROPHONE  
SON SUPPORT OU ETRIER DE FIXATION  
SON CORDON D ALIMENTATION AVEC PORTEE REGULABLE  
SON SUPPORT DE FIXATION POUR MICROPHONE  
SES VIS DE FIXATION POUR SUPPORT  
BON DE GARANTIE INTERNATIONALE DIRLEN SA ET CERTIFICAT DE  
-NEMENT  
MODE D EMPLOI EN FRANCAIS ET COMMENTAIRES TECHNIQUES  
SCHEMA TECHNIQUE

### Carte de correspondance fréquence-canal

Fréquence	Canal
26.965MHz	1
26.975MHz	2
26.985MHz	3
27.005MHz	4
27.015MHz	5
27.025MHz	6
27.035MHz	7
27.055MHz	8
27.065MHz	9
27.075MHz	10
27.085MHz	11
27.105MHz	12
27.115MHz	13
27.125MHz	14
27.135MHz	15
27.145MHz	16
27.165MHz	17
27.175MHz	18
27.185MHz	19
27.205MHz	20
27.215MHz	21
27.225MHz	22
27.255MHz	23
27.235MHz	24
27.245MHz	25
27.265MHz	26
27.275MHz	27
27.285MHz	28
27.295MHz	29
27.305MHz	30
27.315MHz	31
27.325MHz	32
27.335MHz	33
27.345MHz	34
27.355MHz	35
27.365MHz	36
27.375MHz	37
27.385MHz	38
27.395MHz	39
27.405MHz	40

## Facteurs modifiant la portée efficace de la CB

Ce sont essentiellement, les mêmes influences que celles qui ont mis en évidence les performances des autres radios AM ou FM dans les véhicules en déplacement.

**Terrain:** Naturellement, collines et vallées interrompent ou raccourcissent les signaux CB.

**Temps:** Vous devez vous attendre à ce que la portée de votre CB soit réduite — peut-être de façon très importante — en cas de perturbation atmosphérique telle que orage ou chute de neige épaisse. Les taches solaires peuvent également affecter les performances CB.

**Obstacles:** A l'intérieur d'un tunnel, d'un garage ou parking couvert, ou sous un pont, les capacités d'émettre et de recevoir de votre CB seront toutes deux des plus réduites.

En un mot, vous pouvez espérer obtenir le maximum de performance en émission-réception dans une région plate, dégagée et par des conditions atmosphériques stables mais pas nécessairement claires.

Si dans de telles conditions, les performances de votre CB paraissent limitées, vérifiez que votre poste est correctement raccordé et votre antenne bien réglée.

Vous avez peut-être intérêt à consulter votre revendeur habituel.

### SUPERSTAR Qu'est-ce qui cause les parasites?

Si vous avez un problème anormal de parasites, il y a de grandes chances pour que ce soit votre véhicule lui-même qui en soit la cause.

Un récepteur CB est un instrument extrêmement sensible capable d'être pénétré par de petits signaux parasites et de les amplifier, particulièrement si la source en est à quelques centimètres.

Tous les bruits qui viennent de votre CB proviennent presque à coup sûr de l'extérieur du poste lui-même. Des dispositifs ont été montés à l'intérieur de votre CB SUPERSTAR (FANL par exemple) pour minimiser au maximum ce genre d'inconvénient.

### Comment s'en débarrasser?

Souvent, on peut prendre de simples et rapides mesures pour éliminer ou réduire des problèmes tels que les interférences et les parasites.

## GARANTIE

DIRLER SA importateur exclusif officiel des émetteurs SUPERSTAR, TAIWAN, réparera ou remplacera à son choix, gratuitement, à l'importe quel CB RADIO SUPERSTAR et accessoires SUPERSTAR, en panne à la suite d'un défaut de composant ou de construction, dans un délai de 1 AN qui suit l'acquisition par l'utilisateur dans un magasin agréé par DIRLER SA.

La garantie gratuite s'incline par le transport, toujours à la charge de l'acheteur.

### LIMITES DE LA GARANTIE

#### LA GARANTIE NE PORTE PAS:

Sur les composants et accessoires suivants:

sacoches de transport

antenne télescopique

transistor final du circuit d'émission (appelé communément PA, qui peut être défectueux par une mauvaise utilisation du poste ou par une mauvaise antenne.

Sur les appareils et accessoires non importés par DIRLER SA. EXEMPLES: APPAREILS non importés par DIRLER SA, ou achetés hors de FRANCE, de d'occasion et de provenance indéterminée.

Sur les appareils mal utilisés: exemple: branchement de l'alimentation électrique en inversant les polarités, fusible remplacé par d'autres plus puissants; appareils modifiés ou déréglés.

DIRLER SA n'est en aucun cas responsable des modifications que peuvent effectuer les utilisateurs d'émetteurs CB comme par exemple:  
Modification de la puissance de sortie des appareils;  
Modification du nombre des canaux

### EXERCICE DE LA GARANTIE

L'appareil peut être:

Soit remis au magasin qui l'a vendu, soit envoyé directement en port payé à

DIRLER SA  
19 AVENUE DE VENDÔME  
52100 SAINT DIZIER

Dans ce cas, la garantie ne pourra être prise en considération qu'avec la copie de la facture mentionnant clairement la date d'achat. Après réparation (délai normal 8 jours) et si la garantie est effectivement valable, il sera retourné en port payé.

PRINTED IN TAIWAN  
ATMARS010B